

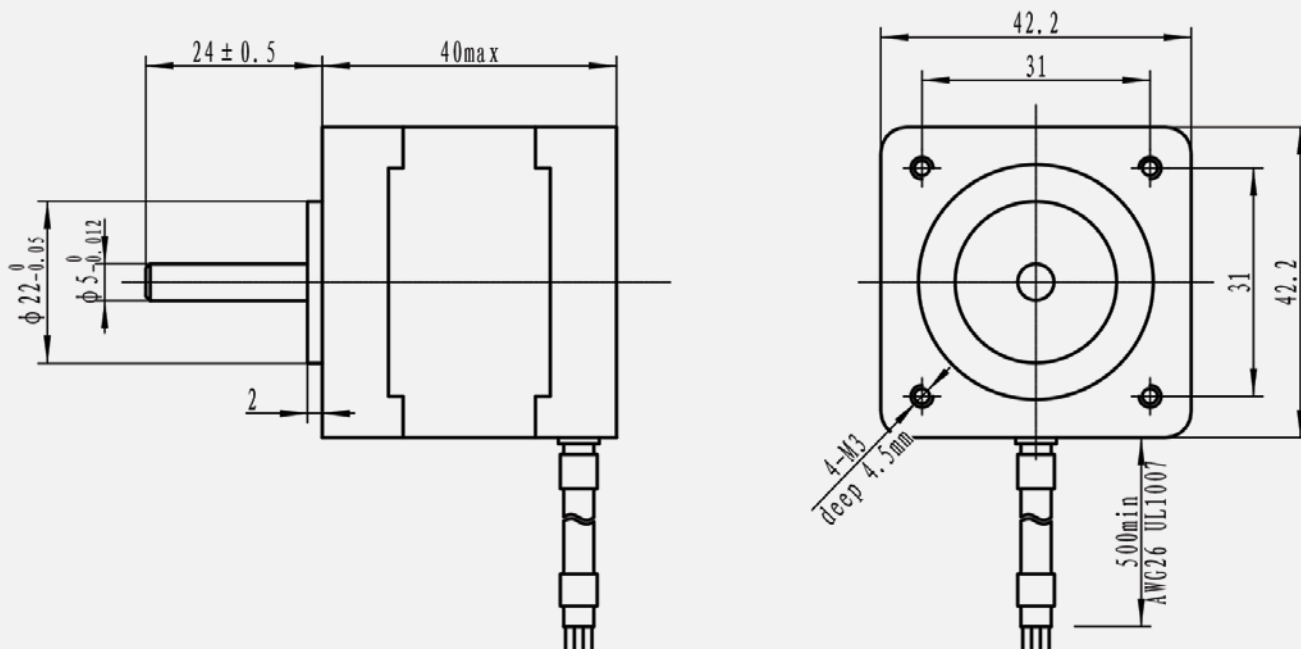


POLICOMP
componentes industriais

Motor de passo modelo: 42HS40-1204A05-A24

ESPECIFICAÇÕES				DIAGRAMA
Âng. de Passo	$1.8^\circ \pm 5\%$	Corrente	1,2A	
Nº de Fase	2	Resistência	$5,5 \pm 10\% \Omega$	
Resist. de Isolação	100 M Ω (500VDC)	Indutância	$11 \pm 20\% \text{ mH}$	
Classe de Isolamento	B	Holding Torque	5,2 kgf.cm	
Ligação no driver:	Paralelo	A+ Preto A- Verde	B+ Preto B- Verde	

DIMENSÕES (mm)



Design	Date	Check	Date	Approve	Date
--------	------	-------	------	---------	------



www.policompcomponentes.com.br
e-mail: vendas@policompcomponentes.com.br

11 5661-7579 / 3368-4326

Rua Doutor Brasílio Machado
Neto, 103 - Vila Lisboa

CEP: 04776-133 - São Paulo/SP

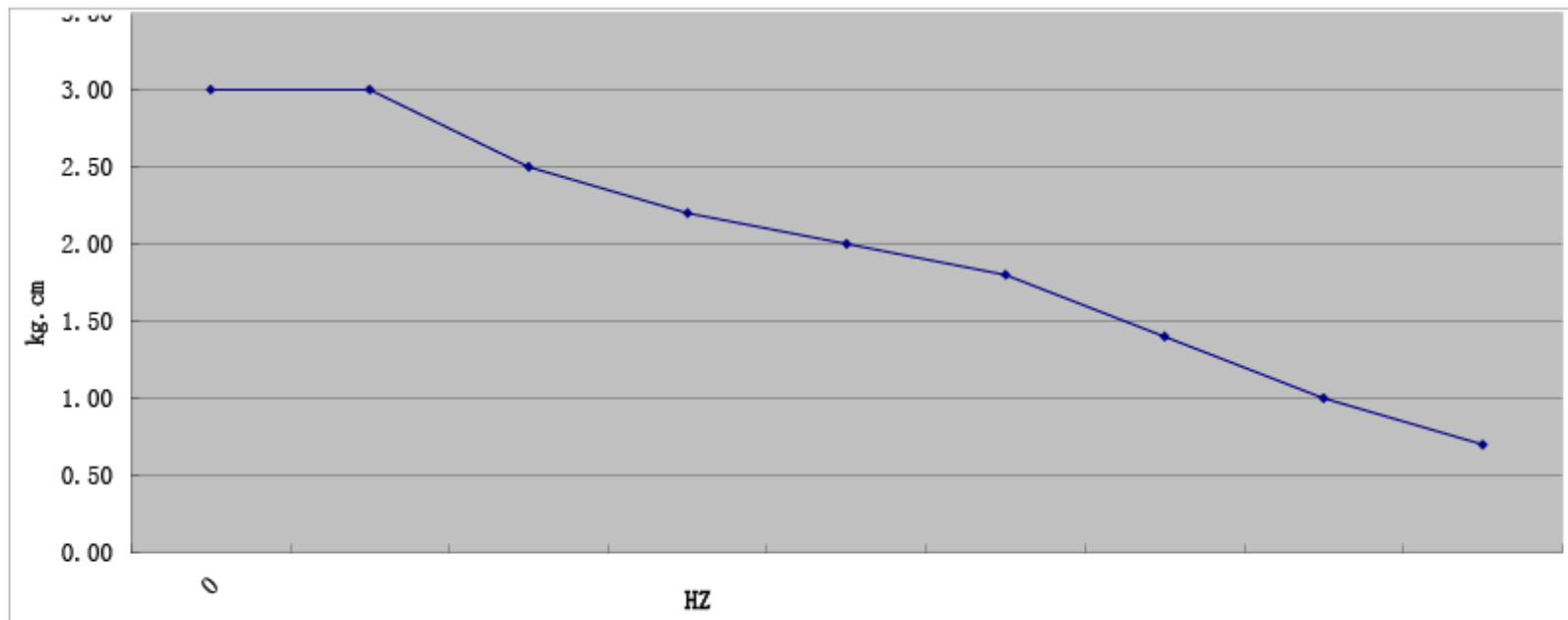


POLICOMP
componentes industriais

CURVA DE TORQUE

CONDIÇÕES DE TESTE: 24V 1A 1600 P/R

Speed (rpm)	60	120	180	240	300	400	500	600	800
torque (kg. cm)	3.00	3.00	2.50	2.20	2.00	1.80	1.40	1.00	0.70



www.policompcomponentes.com.br
e-mail: vendas@policompcomponentes.com.br

11 5661-7579 / 3368-4326

Rua Doutor Brasílio Machado
Neto, 103 - Vila Lisboa

CEP: 04776-133 - São Paulo/SP